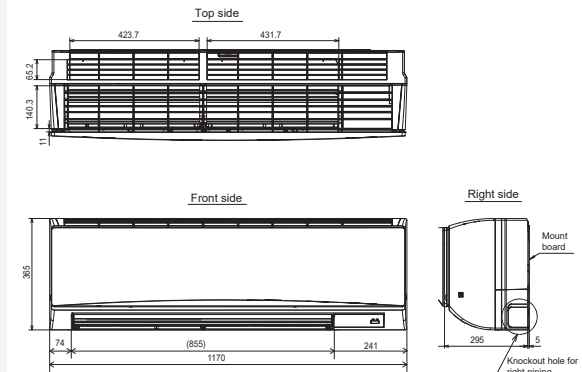
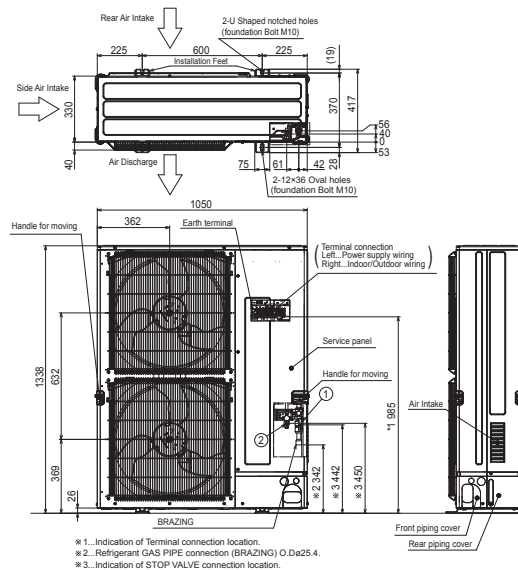


# Productfiche

## PUZ-M200YKA2 | MSDD-50WR2 | 2 x PKA-M100KAL2



Buitenunit		PUZ-M200YKA2		
Binnenunit		2 x PKA-M100KAL2		
Set	Koeling	Nominale capaciteit	kW 19,0 (9,0~22,4)	
		Opgenomen vermogen	kW 6,64	
		SEER of $\eta_{s,c}$   Seizoensenergieklasse	274,6%   -	
		Jaarlijks energieverbruik	kWh -	
		Nominale capaciteit	kW 22,4 (9,5~25,0)	
Set	Verwarming	Opgenomen vermogen	kW 7,10	
		SCOP of $\eta_{s,h}$   Seizoensenergieklasse	164,9%   -	
		Jaarlijks energieverbruik	kWh -	
		Capaciteit bij -10°C	kW 13,7 (5,8~15,3)	
		Afmetingen (B x D x H)	mm 1050 x 330 x 1338	
Specificaties	Gewicht		kg 129,0	
	Koeling	Geluidsvermogen	dB(A) 78	
		Geluidsdruk	dB(A) 58	
		Luchtvolume	m³/u 8.400	
		Toepassingsgebied	°C -15~46	
	Verwarming	Geluidsdruk	dB(A) 60	
		Luchtvolume	m³/u 8.400	
		Toepassingsgebied	°C -15~+21	
Buitenunit	Koeltechnische gegevens	Diameter vloeistof- & gasleiding	" 3/8 - 1 1/8	
		Maximale leidingslengte	m 70	
		Maximaal hoogteverschil	m 30	
		Koelmiddel	R32	
		Hoeveelheid koelmiddel	kg 5,6	
		CO <sub>2</sub> -equivalent	ton 3,780	
		Koelmiddelvoorzijning voor	m 30	
		Navulhoeveelheid koelmiddel	g/m 40	
		Maximale koelmiddelvulling	kg 7,2	
		CO <sub>2</sub> -equivalent bij max. koelmiddelvulling	ton 4,860	
Elektrische gegevens	Voedingsspanning	V;f;Hz 400;3+N;50		
	Voedingskabel	mm² 5G 6		
	Afzekering	A 32		
Binnenunit	Specificaties	Afmetingen (B x D x H)	mm 1170 x 295 x 365	
		Gewicht	kg 21,0	
		Koeling	Geluidsvermogen	dB(A) 65
			Geluidsdruk	dB(A) 41-45-49
		Verwarming	Geluidsdruk	dB(A) 41-45-49
			Luchtvolume	m³/u 1200-1380-1560
		Beschikbare statische druk	Pa 0	
		Specificaties rooster	Afmetingen (B x D x H)	mm -
			Gewicht	kg -
			Voedingsspanning	V;f;Hz Via de buitenunit
Elektrische gegevens	Voedingskabel	mm² -		
	Afzekering	A -		
	Communicatiekabel	mm² 4G 2,5		

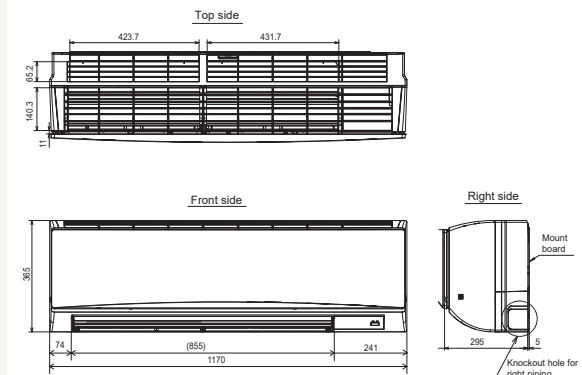
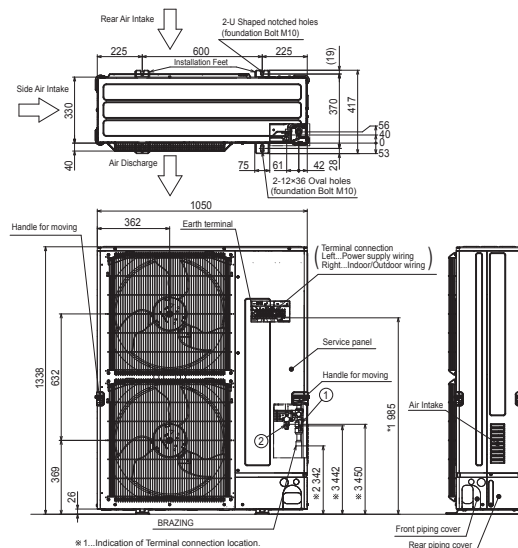


# Fiche produit

## PUZ-M200YKA2 | MSDD-50WR2 | 2 x PKA-M100KAL2



Unité extérieure		PUZ-M200YKA2			
Unité intérieure		2 x PKA-M100KAL2			
Set	Froid	Capacité nominale	kW 19,0 (9,0~22,4)		
		Puissance absorbée	kW 6,64		
		SEER ou $\eta_{s,c}$   Classe énergétique saisonnier	274,6%   -		
		Consommation annuelle d'énergie	kWh -		
		Capacité nominale	kW 22,4 (9,5~25,0)		
Set	Chauffage	Puissance absorbée	kW 7,10		
		SCOP ou $\eta_{s,h}$   Classe énergétique saisonnier	164,9%   -		
		Consommation annuelle d'énergie	kWh -		
		Puissance à -10°C	kW 13,7 (5,8~15,3)		
		Dimensions (L x P x H)	mm 1050 x 330 x 1338		
Unité extérieure	Spécifications	Poids	kg 129,0		
		Froid	Puissance acoustique	dB(A) 78	
			Pression acoustique	dB(A) 58	
			Débit d'air	m³/h 8.400	
			Plage de fonctionnement	°C -15~46	
		Chauffage	Pression acoustique	dB(A) 60	
			Débit d'air	m³/h 8.400	
		Chauffage	Plage de fonctionnement	°C -15~+21	
			Diamètre conduite liquide & gaz	" 3/8 - 1 1/8	
		Unité extérieure	Données frigorifiques	Longueur maximale	m 70
Dénivellation maximale	m 30				
Type de fluide frigorigène	R32				
Précharge de fluide frigorigène	kg 5,6				
Équivalent CO <sub>2</sub>	tonnes 3,780				
Précharge de fluide frigorigène pour	m 30				
Volume de mise à niveau du fluide frigorigène	g/m 40				
Charge de fluide frigorigène maximale	kg 7,2				
Équivalent CO <sub>2</sub> en charge maximale	tonnes 4,860				
Unité extérieure	Données électriques			Alimentation électrique	V,ph;Hz 400;3+N;50
		Câble d'alimentation	mm² 5G 6		
		Taille de fusible recommandée	A 32		
Unité intérieure	Spécifications	Dimensions (L x P x H)	mm 1170 x 295 x 365		
		Poids	kg 21,0		
		Froid	Puissance acoustique	dB(A) 65	
			Pression acoustique	dB(A) 41-45-49	
		Chauffage	Débit d'air	m³/h 1200-1380-1560	
			Pression acoustique	dB(A) 41-45-49	
		Chauffage	Débit d'air	m³/h 1200-1380-1560	
			Pression statique disponible	Pa 0	
		Unité intérieure	Spécifications grille	Dimensions (L x P x H)	mm -
				Poids	kg -
Unité intérieure	Données électriques	Alimentation électrique	V,ph;Hz Via l'unité extérieure		
		Câble d'alimentation	mm² -		
		Taille de fusible recommandée	A -		
		Câble de communication	mm² 4G 2,5		



※ 1. Indication of Terminal connection location.  
 ※ 2. Refrigerant GAS PIPE connection (BRAZING) O.D.ø25.4.  
 ※ 3. Indication of STOP VALVE connection location.